



LIQUID LEAK DETECTION SYSTEMS

OIL & GAS DIVISION

FG-ODP

燃油和有機溶劑點式偵測器

產品資料



- ▶ 數位化尋址式定位檢測
- ▶ 檢測迅速，可重複使用
- ▶ 適用於有爆炸危險的區域
- ▶ 對水不反應，抗紫外線

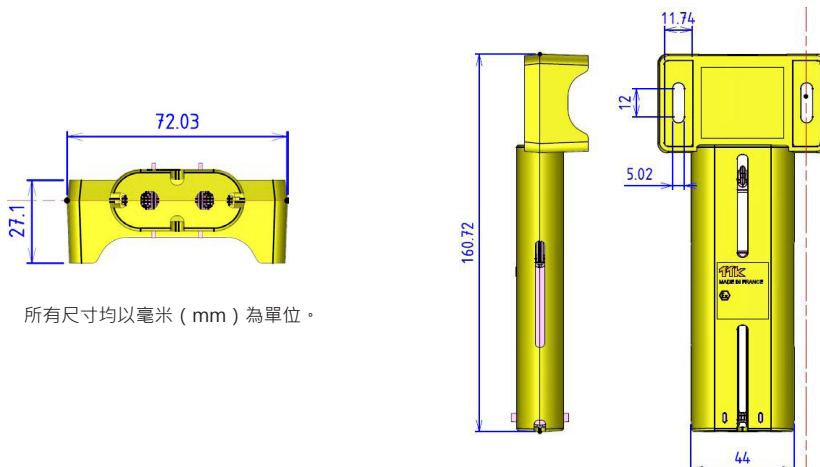
簡介

FG-ODP是一個點式偵測器，專用於檢測液體煙和非導電溶劑的洩漏。它適合檢測浮於水面的煙，例如儲罐應用。反應快且洩漏檢測後重新使用，FG-ODP是一個點式探測器可以安裝在潮濕的環境中，因為它對水不反應。

性能&產品特點

- 此點式探測器高度為115毫米。
- FG-ODP防護等級為IP68（用於電子元件及相關連接）。
- 可以清洗。
- 偵測線纜可在有爆炸危險的區域內使用。透過使用齊納防爆柵。
- 可靠的檢測：
 - 對液體煙和非導電溶劑敏感。
 - 對水及對少量污垢不敏感；抗紫外線。
- 可重複使用，所以可減少OPEX（營運開支），並可在實際環境下液漏測試。
- 易於安裝和拆卸。

產品尺寸



技術參數

相容性	數位主機：FG-NET*、FG-NET-LL、FG-ALS8-OD、FG-ALS4-OD、FG-A-OD 附屬子設備：FG-BBOX*、FG-BBOX-LL 偵測電纜：可與水和酸類偵測電纜在同一主機輸出端透過分接盒使用。 (*：連接OD系列電纜/連接頭到非OD系列面板需FG-DOD分接盒)
可重複使用性	只要偵測電纜未因長時間浸泡在液體中而損壞，即可重複使用。
外殼材質	防靜電聚合物
偵測電纜重量 (3公尺)	0.4公斤
顏色	黃色
工作溫度	-30°C至100°C
連接頭防護等級 (IP等級)	IP68 (DIN/EN/IEC60529)
防爆區域等級	Ex ia IIB T4 Ga (ATEX "Zone 0")

標示編碼

FG-ODP	液體煙和非導電溶劑洩漏檢測警報裝置
配件:	
FG-FLOAT2	用於FG-ODP安裝的組件
FG-DOD	OD系列分接盒
FG-DOP	點式偵測器介面盒 用於連接 FG-ODP與 OD BUS 8771 的介面盒

國際認證



TTK - Type: FG-ODP
CE 0081 Ex II 1 G
Ex ia IIB T4 Ga
LCIE 13 ATEX 3082 X
LECEX LCIE 13.0072X

本產品介紹冊及其所有照片、影像、表格均由法國TTK製造，並歸TTK所有，如有轉載，請註明出處。TTK對此產品說明書擁有最後解釋權。
TTK已努力確保文件內容的正確性，但僅用於宣傳使用，TTK無法保證所載資料不包含任何錯誤或遺漏。法國TTK僅對其銷售條款負責，不會在任何情況下，承擔任何因銷售、轉售、使用不當而引起的損失。買主及產品使用者是唯一判定產品特性及其使用是否相符的負責人。
FG-NET, FG-SYS和TOPSurveillance是TTK的註冊商標。 © TTK 2025

TTK 台灣總代理 **博見科技股份有限公司** www.provisiontech.com.tw
台北市內湖區瑞光路 316 巷 56 號 7 樓 TEL : 02 2659 3688 FAX : 02 2659 4899

PROVISION
SERVICE FROM HEART TO ACTION